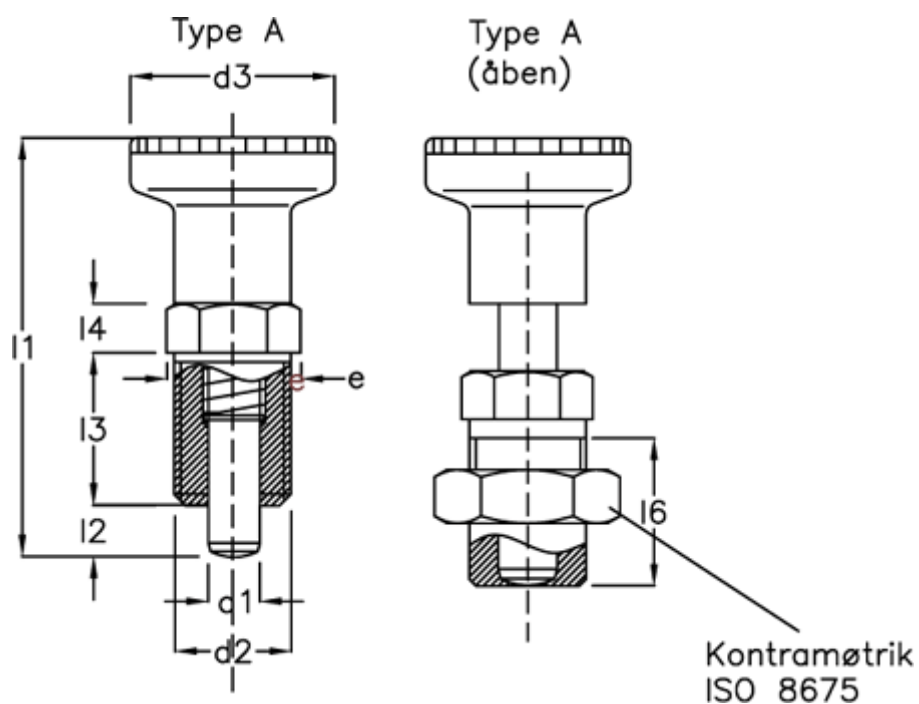


Varenummer: 206178A
 Beskrivelse: E+G Stål Positioneringsbolt
 GN 617-8-A

Mål



d1	= 8	l3	= 26
d2	= M16x1,5	l4	= 8
d3	= 31	l6	= 23
e	= 21.9	NV	= 19
Fjedertryk N bund	= 31		
Fjedertryk N top	= 12.0		
l1	= 69.0		
l2	= 8		